

TRIP 型ベイニティックフェライト鋼板の伸びフランジ性に及ぼす YAG レーザ切断パルスエネルギーの影響*

長坂明彦^{*1}・窪田優一^{*2}・川尻將洋^{*2}
三尾 敦^{*3}・北條智彦^{*4}・楨井浩一^{*5}

Effect of YAG Laser Cutting Pulse Energy on Stretch-flangeability of TRIP Steel Sheet with Bainitic Ferrite Matrix

NAGASAKA Akihiko, KUBOTA Yuichi, KAWAZIRI Hiromasa,
MIO Atsushi, HOJO Tomohiko and MAKII Koichi

In the present work, effect of YAG laser cutting pulse energy on stretch-flangeability in 0.2C-1.5Si-1.5Mn ultra high-strength TRIP-aided sheet steel with bainitic ferrite matrix (TBF steel) which were austempered at 375 or 450°C was investigated for automotive applications. The tensile strength (TS) of TBF steel austempered at 375°C was higher than that of TBF steel austempered at 450°C. The press formability of laser cut surface layer was investigated by hole-expanding test. On the other hand, the stretch-flangeability (λ) of TBF steel in the case of hole-punching austempered at 375°C was larger than that of TBF steel austempered at 450°C. Further, the stretch-flangeability austempered at 375°C in the case of laser cutting at 4J/P was larger than that of 450°C. The strength-stretch-flangeability balance ($TS \times \lambda$) of TBF steel austempered at 375°C became maximum by laser cutting at 4J/P. The good stretch-flangeability was completed by laser cutting at 4J/P in TBF steel austempered at 375°C. The stretch-flangeability of laser cut hole depended on surface roughness in TBF steel austempered at 375°C. When a suitable condition of laser cutting is selected, the stretch-flangeability of laser cut hole is better than that of punched hole.

キーワード：伸びフランジ性，残留オーステナイト，YAG レーザ切断，TRIP 鋼，パルスエネルギー

1. 緒言

近年，乗用車の各種メンバー類には優れたプレス成形性を有する高強度低合金 TRIP¹⁾鋼板の適用が期待されている²⁾⁹⁾。これまでの報告²⁾では，母相組織を制御した C-Si-Mn 系 TRIP 鋼の伸びフランジ性に及ぼすレーザ切断の影響を調査したものであり，980MPa 級以上の超ハイテンの伸びフランジ性を考慮したとき，より優れた伸びフランジ性が期待される母相組織をベイニティックフェライト (α_{bf}) とした TRIP 鋼 (TBF

鋼)³⁾の伸びフランジ性に及ぼすレーザ切断条件^{10,11)}の影響についての報告はほとんどない。

そこで本研究では，母相組織をベイニティックフェライトとした M_s 点の異なる TRIP 鋼 (TBF 鋼) の伸びフランジ性に及ぼす YAG レーザ切断条件の影響を調査した。

2. 実験方法

供試鋼には表 1 に示す化学組成を有する冷延まま鋼板 (板厚 1.2mm) を用いた。TBF 鋼は，950°C，1200s のオーステナイト化後，375°C または 450°C の

表 1 供試鋼の化学成分 (mass%)

steel	C	Si	Mn	P	S	Al
TBF	0.20	1.51	1.51	0.015	0.0011	0.040
TDP1	0.10	1.49	1.50	0.015	0.0012	0.038
TDP2	0.20	1.51	1.51	0.015	0.0011	0.040
TDP3	0.29	1.46	1.50	0.014	0.0012	0.043
TDP4	0.40	1.49	1.50	0.015	0.0012	0.045
MDP	0.14	0.21	1.74	0.013	0.0030	0.037

* 2007年3月7日(社)日本機械学会北陸信越学生会第36回学生会卒業研究発表講演会にて一部発表。

*1 機械工学科教授

*2 生産環境システム専攻 学生

*3 技術室

*4 津山高専機械工学科助教

*5 (株)神戸製鋼所

ソルトバスに急冷, 200s 保持のオーステンパ処理を施した(図1)。 M_s 点は次式¹²⁾より求めた。

$$M_s (\text{°C}) = 550 - 361 \times (\%C) - 39 \times (\%Mn) - 0 \times (\%Si) + 30 \times (\%Al) - 5 \times (\%Mo) \dots (1)$$

ここで, オーステンパ温度には鋼の M_s 点 (420°C)²⁾の前後の温度を採用した。比較として, 780°C, 1200s の 2 相域で焼鈍をした後, 400°C, 1000s のオーステンパ処理を施し, TDP 鋼を作製した。なお, TDP 鋼は Si および Mn 添加量をほぼ一定とし, C 添加量を 0.1~0.4mass% の範囲で変化させた。以後, これらの鋼を TDP1~TDP4 と呼ぶ。また, 残留オーステナイト (γ_R) を含まないフェライト・マルテンサイト複合組織鋼 (MDP 鋼) も用いた。

引張試験には JIS13B 号試験片(図2)を用い, クロスヘッド速度 1mm/min (標点距離 GL=50mm, 平均ひずみ速度 $2.8 \times 10^{-4}/s$) で行った。

穴広げ試験には, 直径 50mm の円板状試験片を用い, 初期穴径 5mm をレーザ切断, パンチ打抜き加工後, 平頭パンチで成形(成形速度 1 mm/min)した(図3)。いずれの試験にもグラファイト系潤滑剤を使用した。なお, レーザ切断には YAG レーザ加工機(最大平均出力 350W, 最大ピーク出力 4.5kW)を用いた。レーザ加工条件はパルスエネルギー $E=1 \sim 4J/P$ と変化させ, パルス幅 2ms, パルス繰り返し数 25Hz, 加工速度 100mm/min とし, 酸素をアシストガス (0.5MPa) とした。パンチ打抜き加工には, インストロン型万能試験機を用い, 試験片にグラファイト系潤滑剤を塗布した。打抜きクリアランスを板厚の 10%, 打抜き速度 10mm/min と一定にした。

なお, 伸びフランジ性は次式の穴広げ率 (λ) で評価した。

$$\lambda = (d_f - d_0) / d_0 \times 100 \% \dots (2)$$

ここで, d_0 , d_f はそれぞれ初期穴径, き裂発生時の穴径である。

γ_R の初期体積率 f_{γ_0} は X 線回折法 (Mo-K α 線) により (200) α , (211) α , (200) γ , (220) γ および (311) γ の

5 ピーク法¹³⁾を用いた。また, γ_R 中の初期炭素濃度 C_{γ_0} (mass%) は, Cr-K α 線の回折面 (220) γ から求めた格子定数 a_γ (nm) を次式¹⁴⁾に代入して計算した。

$$C_{\gamma_0} = (a_\gamma - 0.35467) / 4.67 \times 10^{-3} \dots (3)$$

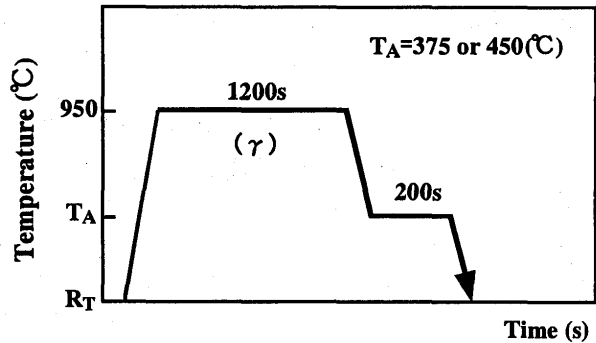


図1 TBF鋼の熱処理曲線 (RT:室温)

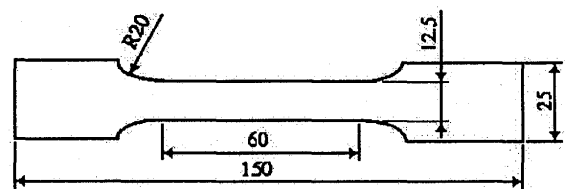
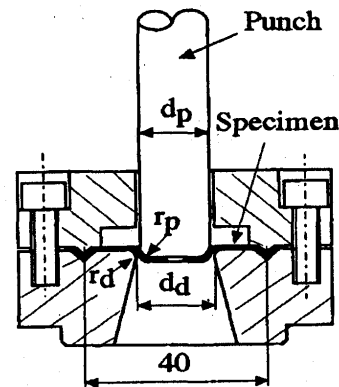


図2 JIB13B号引張試験片形状



($d_p=17.4$ mm, $r_p=3.0$ mm, $d_d=22$ mm, $r_d=1$ mm)

図3 試験金型

表2 TBF鋼の機械的特性

steel	T_A (°C)	f (vol%)	$f_{\alpha m}$ (vol%)	f_{γ_0} (vol%)	C_{γ_0} (mass%)	YS (MPa)	TS (MPa)	UEI (%)	TEI (%)	RA (%)
TBF375	375	8.9	0	8.9	1.16	971	1154	4.4	7.8	40.3
TBF450	450	19.3	8.1	11.2	0.96	617	918	14.2	18.2	44.5

T_A : オーステンパ温度, f , $f_{\alpha m}$, f_{γ_0} : 第2相体積率, マルテンサイトの体積率, 残留オーステナイトの体積率, C_{γ_0} : 残留オーステナイトの初期炭素濃度, YS: 降伏応力, TS: 引張強さ, UEI: 均一伸び, TEI: 全伸び, RA: 絞り。

3. 実験結果および考察

3.1 微細組織と引張特性

図4にTBF鋼の組織写真を示す。(a)はオーステンパ温度を375℃としたもの、(b)はオーステンパ温度を450℃としたものである。白い部分が残留オーステナイト(γ_R)あるいはマルテンサイト(α_m)、グレーの部分がベイニティックフェライト(α_{bf})を示す。また、熱処理を施した後のTBF鋼の第2相および γ_R 特性を表2に示す。375℃でオーステンパ処理を施したTBF鋼(以下では、TBF375と呼ぶ)の組織は主に α_{bf} と γ_R からなり、 γ_R の大半はフィルム状に存在する。一方、450℃でオーステンパ処理を施したTBF鋼(以下では、TBF450と呼ぶ)では同様に α_{bf} を母相とし、第2相として γ_R の他に8.1 vol%のマルテンサイトが存在する(表2)。

このとき、TBF375に比較してTBF450は γ_R の炭素濃度 C_{γ_0} は低下するが、 γ_R 量は増加する。

3.2 伸びフランジ性

図5に穴広げ率 λ と引張強さ TS の関係を示す。ここで、TBF鋼以外は $E=4J/P$ のレーザー切断である。TBF鋼においてパンチ打抜きに比較してレーザー切断は高 TS にも関わらず高い λ 値を示している。また、レーザー加工条件のパルスエネルギーにおいて、両TBF鋼の λ が $E=4J/P$ の場合でさらに高い値を示す傾向にある。一方、TDP鋼においてはC量の増加に伴い、レーザー切断およびパンチ打抜きの穴広げ率 λ はそれぞれ低下する。なお、C量が0.3mass%以上になると、良好であったレーザー穴の λ 値が、パンチ打抜きの場合と同程度にまで低下する。

図6に、伸びフランジ性の指標として、パルスエネルギー E の異なるTBF鋼における引張強さ TS と穴広げ率 λ の積、すなわち強度-伸びフランジ性バランス $TS \times \lambda$ の比較を示す。パルスエネルギー $E=4J/P$ においてTBF450と比べ、TBF375では $TS \times \lambda$ が100GPa%以上という良好な結果が得られた。一方、TDP鋼は0.3mass% C以上になると、 $TS \times \lambda$ が半減することがわかる(図5)。 M_s 点以下のTBF鋼(TBF375)は、組織の微細化等により、穴広げ時にレーザー切断の効果を高めることができたと考えられる(図4(a))。

3.3 レーザ加工による伸びフランジ性の改善機構

図7にTBF450における初期穴加工後のパンチ打抜きおよびレーザー切断面の切り口面を示す。図7(a)はパンチ打抜き断面であり、(b)はパルスエネルギー $E=4J/P$ におけるレーザー切断面である。

一般に、パンチ打抜き穴には打抜き方向に伴いだれ、せん断面、破断面が形成される。TDP鋼においてはC

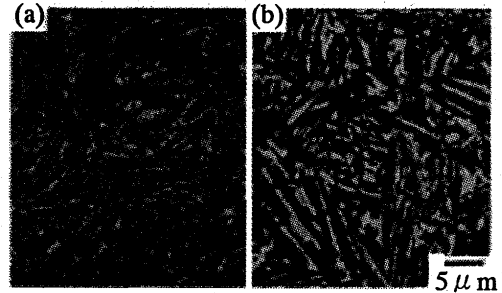


図4 TBF鋼の組織写真。

((a) TBF375, (b) TBF450)

(白: γ_R あるいは α_m , グレー: α_{bf})

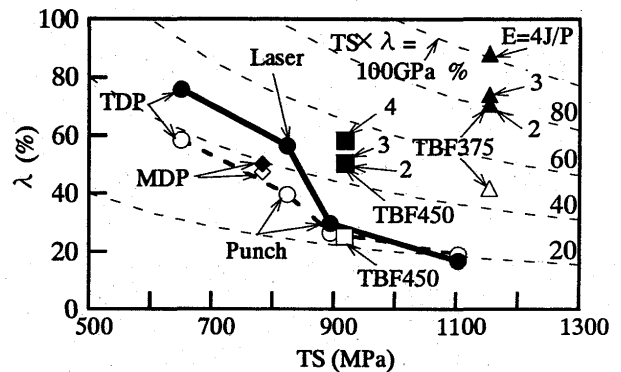


図5 穴広げ率(λ)と引張強さ(TS)の関係

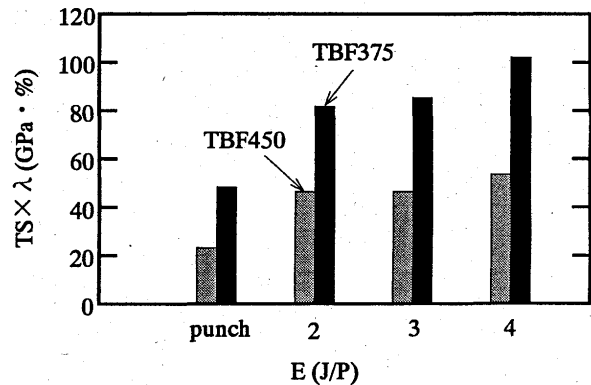


図6 TBF鋼における強度-伸びフランジ性バランス($TS \times \lambda$)とパルスエネルギー(E)の比較

量の増加に伴い、 λ 値を低下させる一因である破断面長さは増加する傾向にある²⁾。

一方、レーザー切断の場合においては、鋼種やパルスエネルギーの変化においてもレーザー切断面に明確な違いはみられなかった。

図8にはTBF375におけるレーザー切断面からのビッカース押込み硬さ分布を示す。オープンマークがTBF375のパルスエネルギー $E=2J/P$ 、ソリッドマークがTBF375の $E=4J/P$ である。切断面の熱影響部である切断面から20 μ mの部分と母材である40 μ mの

部分の硬さに注目すると、切断面から距離が離れるにつれ、硬さが低下し、母材で一定となる。2つを比較してみると、ほぼ同等な傾向にあることがわかる。TBF450 においてもパルスエネルギー $E=2J/P$ と $E=4J/P$ とでは明確な違いが見られなかった。

図 9 に TBF 鋼の切断面外観を示す。TBF375 の $E=4J/P$ において、上面からレーザーが入射されることで、下面にドロスが発生する。同様に、 $E=2\sim 3J/P$ においてもドロスは発生した。

図 10 に TBF 鋼の切断面の正面からの写真を示す。図 10 (a) は TBF375 におけるパルスエネルギー $E=2J/P$ で切断したものであり、(b) はパルスエネルギー $E=4J/P$ で切断したものである。(a) において弓状模様が観察され、(b) においてはそれが観察されなかった。パルスエネルギーの違いにより切断面表面に明瞭な違いが見られた。

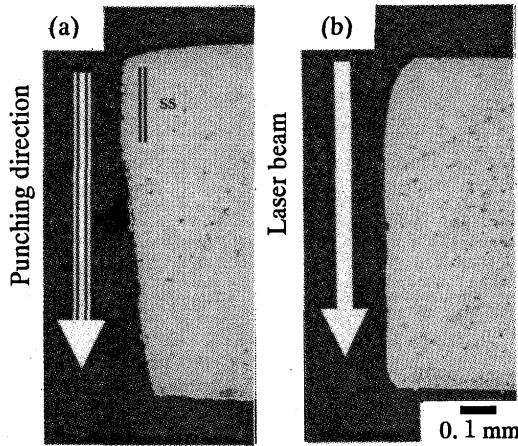


図 7 TBF450 鋼における初期加工後のパンチ打抜きとレーザー切断面の切り口断面

((a) パンチ打抜き, (b) レーザ切断 ($E=4J/P$))
(ss: せん断面長さ)

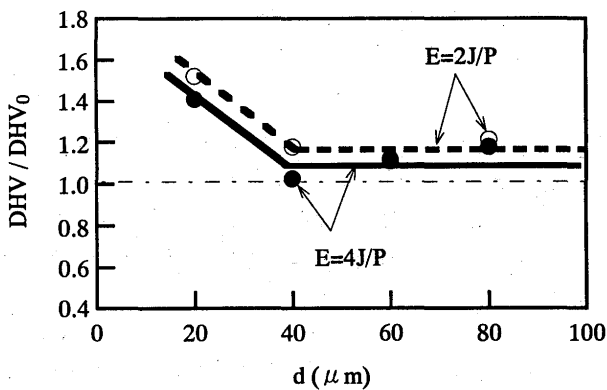


図 8 レーザ切断面からのピッカース押し込み硬さ分布

図 11 に表面粗さとパルスエネルギーの関係を表す。測定にはレーザー顕微鏡を用い、中心線平均粗さ (R_a) で評価した。TBF375 のパルスエネルギー $E=2J/P$ において R_a 値が 2.81, $E=4J/P$ の R_a 値が 2.09 という結果が得られた。パルスエネルギーの違いにより切断面に明確な違いが見られる。これが入値を改善に影響した要因の一つではないかと考えられる。

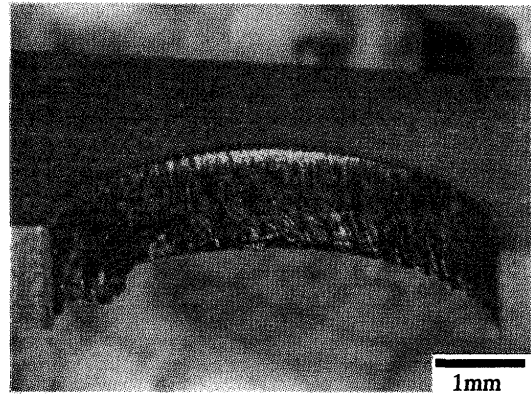


図 9 TBF 鋼の切断面外観
(TBF375, パルスエネルギー $E=4J/P$)

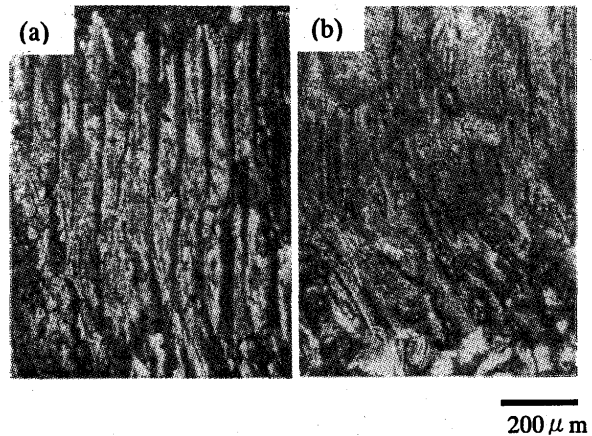


図 10 TBF 鋼の切断面写真 (TBF375, 正面)
(a) $E=2J/P$, (b) $E=4J/P$)

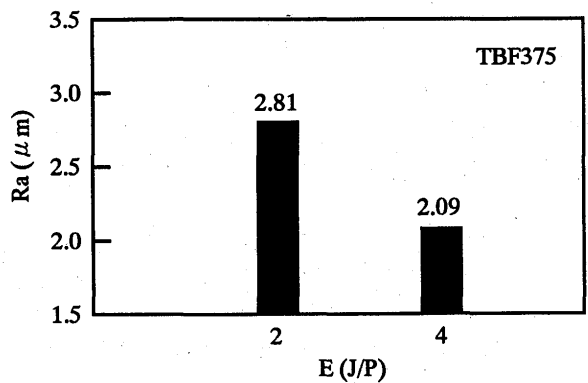


図 11 表面粗さ (R_a) とパルスエネルギー (E) の関係

4. 結言

TRIP鋼板の伸びフランジ性に及ぼすYAGレーザー切断条件の影響を調査した。主な結果は以下の通りである。

(1) 超ハイテンの伸びフランジ性は、母相組織をベイニティックフェライトとしたTRIP鋼でレーザー切断が効果的に作用した。

(2) M_s 点以下のTBF鋼(TBF375)は、組織の微細化により、穴広げ時にレーザー切断の効果を高めた。

最後に本研究をご支援いただきました、(財)天田金属加工機械技術振興財団に対し、深く感謝の意を表します。

参考文献

- 1) Zackay, V. F., Parker, E. R., Fahr, D., and Busch, R.: *Trans. Am. Soc. Met.*, **60**, p.252 (1967).
- 2) 長坂明彦, 杉本公一, 小山敦史, 橋本俊一, 鹿島高弘, 北條智彦, 三尾 敦: *熱処理*, **46**, p.25 (2006).
- 3) 杉本公一, 宋 星武, 坂口淳也, 長坂明彦, 鹿島高弘: *鉄と鋼*, **91**, p.278 (2005).
- 4) Sugimoto, K., Usui, N., Kobayashi, M., and Hashimoto, S.: *ISIJ Int.*, **32**, p.1311 (1992).
- 5) Sugimoto, K., Kobayashi, M., Nagasaka, A., and Hashimoto, S.: *ISIJ Int.*, **35**, p.1407 (1995).
- 6) 長坂明彦, 杉本公一, 小林光征, 白沢秀則: *鉄と鋼*, **84**, p.218 (1998).
- 7) Sugimoto, K., Kanda, A., Kikuchi, R., Hashimoto, S., Kashima, T. and Ikeda, S.: *ISIJ Int.*, **42**, p.910 (2002).
- 8) 長坂明彦, 杉本公一, 小林光征, 橋本俊一: *鉄と鋼*, **85**, p.552 (1999).
- 9) 長坂明彦, 杉本公一, 小林光征, 小林義一, 橋本俊一: *鉄と鋼*, **87**, p.607 (2001).
- 10) 白沢秀則, 橋本俊一, 三村和弘, 郡田和彦: *鉄と鋼*, **16**, p.1949 (1985).
- 11) 林 央, 手銭克巳, 雨池龍男: *塑性と加工*, **27**, p.984 (1986).
- 12) 田村今男: *鉄鋼材料強度学*, 日刊工業新聞社, (1969)
- 13) 円山 弘: *熱処理*, **17**, p.198 (1977).
- 14) 西山善次: *マルテンサイト変態 基本編*, 丸善, 東京, p.13 (1971).